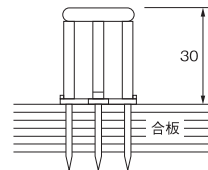


ボルト吊用インサート

スチールインサート (3N)

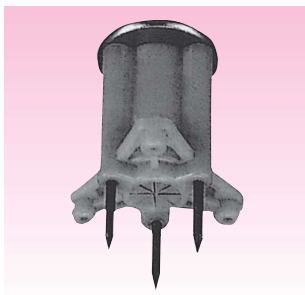


- 本体はスチール製
- ベースはプラスチック製
- ネジ挿入口はコンクリートノロ止の膜がつけてあります。
- ベースは5色のカラー仕様、工事用途別に分けて御使用頂けます。
- 3本釘で打込時に安定性がよい。

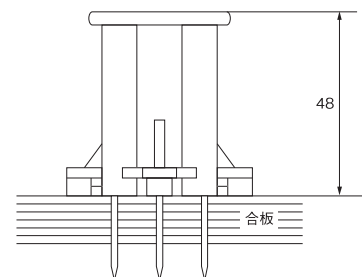


サイズ	色	入数
W ³ / ₈	緑・赤・黄・白・青	500

スチールインサートW1/2 (3N)

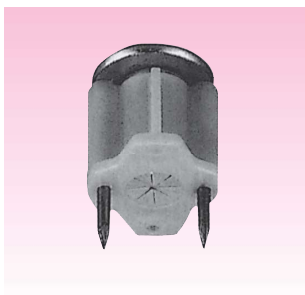


- 本体はスチール製
- ベースはプラスチック製
- ノロ止め膜がついています。
- 3本釘で打込時に安定性がよい。

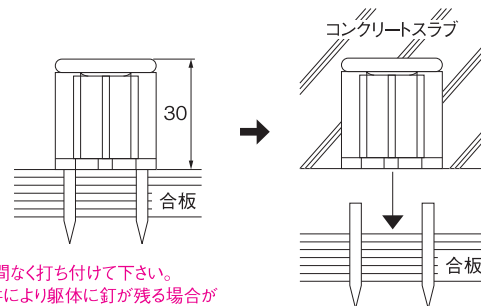


サイズ	色	入数
W ¹ / ₂	緑・赤・黄	200

釘抜型インサート (2N)



- コンパネ取はずしと共に釘が抜けるのがこの製品の特長です。
- 釘処理が簡単
- 2本釘
- ノロ止め膜がついています。



サイズ	色	入数
W ³ / ₈	緑・赤・黄・白・青	500

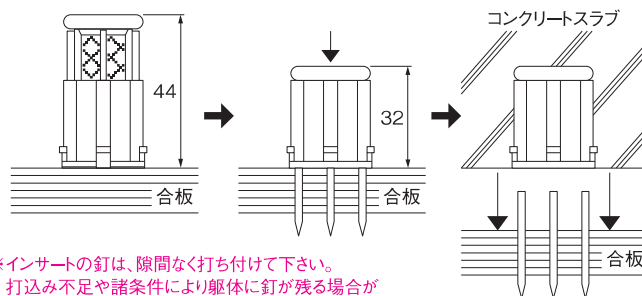
※インサートの釘は、隙間なく打ち付けて下さい。
打込み不足や諸条件により躯体に釘が残る場合がありますので、ペンチ等で引き抜いて下さい。

釘抜型インサート (3N)



釘出しタイプ

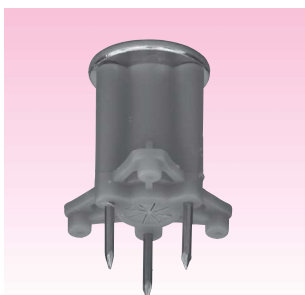
- 釘が本体より出ていない為、安全で安定して打込みが出来ます。
- コンパネ取はずしと共に釘が抜けるのがこの製品の特長です。
- 釘処理が簡単
- ノロ止め膜がついています。
- △釘出しタイプは受注生産です。
- △ステンコート仕様は受注生産です。



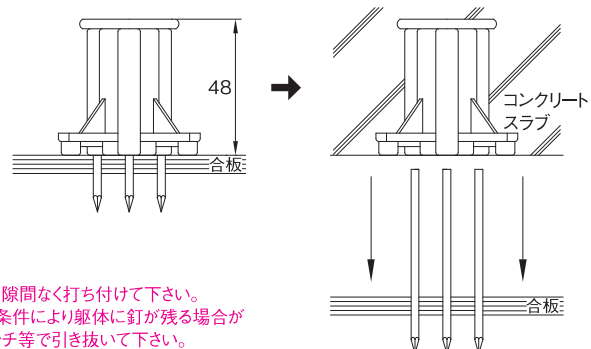
サイズ	色	入数
W ³ / ₈	緑・赤・黄・白・青	500

※インサートの釘は、隙間なく打ち付けて下さい。
打込み不足や諸条件により躯体に釘が残る場合がありますので、ペンチ等で引き抜いて下さい。

釘抜型インサートW1/2 (3N)



- 本体はスチール、ベースはプラスチック製です。
- 3本釘で打込み時安定します。
- コンパネ取外しと共に、釘が抜けますので打込後の釘処理が不要です。
- コンクリートノロ止め膜がついています。



サイズ	色	入数
W ¹ / ₂	緑・赤・黄	200

※インサートの釘は、隙間なく打ち付けて下さい。
打込み不足や諸条件により躯体に釘が残る場合がありますので、ペンチ等で引き抜いて下さい。